



西卡是一家活跃在全球专业化学品市场上的领军企业。在工程（建筑及基础设施建设）及工业（车辆、建筑部件及设备生产）承重结构的密封、粘接、缓冲、加固及保护领域提供所需的工艺材料。西卡系列产品的特色在于优质的混凝土掺合料、专用砂浆、密封胶及胶粘剂、缓冲及加固材料、结构强化系统、工业地坪及薄膜。其分公司遍及全球90多个国家，拥有员工约17000人，实现了客户与西卡的直接联系。



适用最新的销售条款。
在使用本样本前，请咨询具体的产品数据。



生产产品的品质管理体系通过了由香港品质保证局按照ISO9001/ISO14001进行认证

© Sika (China) Ltd. / Sealing & Bonding / 01.2016



西卡门窗幕墙系统

西卡（中国）有限公司
苏州工业园区
泾东路 28 号

电话：+86 512 6273 2888
传真：+86 512 6287 7030
网址：<http://chn.sika.com>

BUILDING TRUST

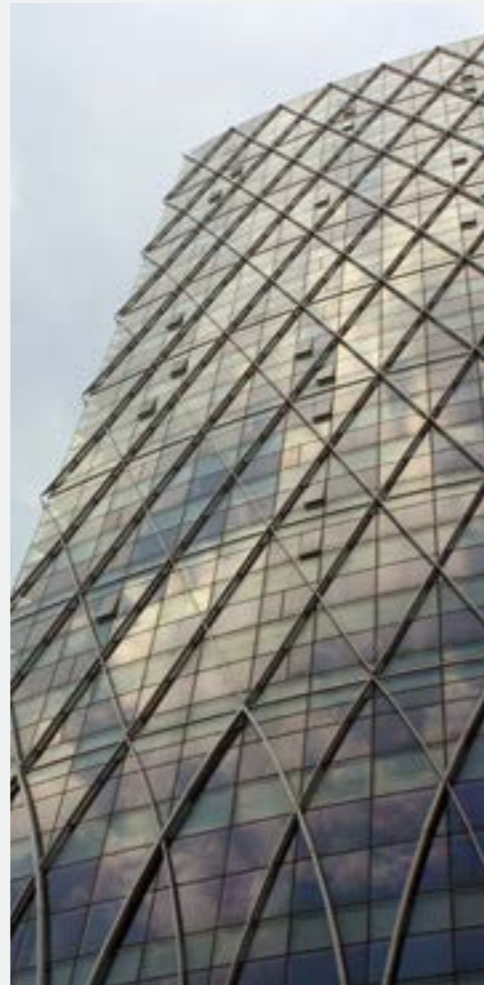


BUILDING TRUST





针对风格迥异的幕墙形式 西卡提供针对性的解决方案



西卡门窗幕墙系统

西卡门窗幕墙类产品历史悠久。适用于混凝土墙体的Sikaflex®聚氨酯密封胶及SikaMembran®三元乙丙防水膜很久前就已经应用于幕墙领域。然而，之前西卡在幕墙的结构性粘接领域并不是很活跃，直至2004年收购了德国瓦克公司的工程密封胶业务部门。瓦克优异的幕墙类产品如Elastosil® SG-500和Elastosil® -355在知名的幕墙公司如嘉特纳、远大等已有着长达10余年的应用。随后西卡相继开发了Sikasil®系列硅酮类产品并组建了包括位于瑞士及分散于世界各地的高效技术服务团队。从此西卡公司成为了幕墙粘接及密封领域的专业型供应商。从严酷的西伯利亚寒冬到湿热的赤道酷暑，西卡稳定可靠的解决方案确保了幕墙性能持久高效的发挥。

本图册3-12页介绍了西卡不同类型的幕墙类产品，包括幕墙结构胶、中空玻璃二道密封胶及耐候密封胶等。对于部分尚未在亚洲地区得到应用的解决方案，我们提供了欧洲地区的项目案例供大家参考。

截至目前，西卡的幕墙类产品已在全球6000余座项目上得到广泛应用。

- 首页
- 国家会展中心

本图册中涉及的西卡产品及应用

SG	幕墙结构胶	Sikasil® SG-500 CN, Sikasil® SG-20, Sikasil® SG-18
WS	耐候密封胶	SikaHyflex® -305 AP, SikaHyflex® -605
NS	无污染石材胶	SikaHyflex® -355
GS	大板玻璃密封胶	Sikasil® GS-621
FS	防火密封胶	Sikasil® 670 Fire, Sikasil® FS-665 SL, Sikacryl® 620 Fire
SM	防水膜系统	SikaMembran®幕墙防水膜系统/门窗防水膜系统
IG	中空玻璃密封胶	Sikasil® IG-25, Sikasil® IG-25 HM Plus, SikaGlaze® IG-5 PIB
GG	双组分聚氨酯结构胶	SikaGlaze GG-735 L, SikaGlaze GG-735 H
TP	饰板幕墙弹性粘接	SikaTack-Panel®系统
SF	混凝土节点密封	Sikaflex® 聚氨酯密封胶

幕墙结构性组框 Sikasil® SG



项目要求

幕墙结构性粘结应用要求硅酮结构胶必须具有优异的抗紫外线及耐候性能，同时必须使用相容性良好的硅酮耐候胶。世界知名幕墙公司要求硅酮胶材料必须持久、稳定、可靠。

西卡解决方案

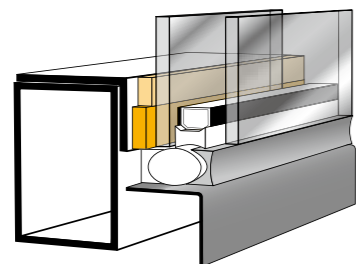
位于瑞士和中国的西卡门窗幕墙技术中心在所有项目开始施工前都会针对实际使用的幕墙材料进行如下测试：

- SG-500CN, SG-20, SG-18粘结性及相容性测试
- Hyflex® -305 AP, Hyflex® -605 粘结性及相容性测试

西卡同时提供相容性良好的双面贴产品Sika® Spacer Tape HD。

项目案例

中国平安国际金融中心
北京，中国（2007）
建筑设计：北京建筑设计研究院
幕墙施工：沈阳远大
西卡产品：Sikasil® SG-500 CN



中空玻璃结构性合片 Sikasil® IG



项目要求

中空玻璃结构密封胶将玻璃面板粘结为一个整体，在结构性合片的基础上，同时提供一定的水汽阻隔性能，避免中空玻璃在合理的寿命范围内出现诸如“凝水”等中空玻璃失效问题的出现。

Sikasil® IG-25 HM Plus对于降低充氦气型中空玻璃的氦气泄漏率意义重大。

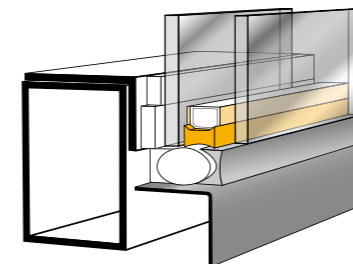
西卡解决方案

选用高模量硅酮密封胶Sikasil® IG-25 HM Plus，氦气年泄漏率可低至0.2%，中空玻璃使用年限可延长至30年。

One New Change项目选用了同一种颜色的Sikasil® SG, IG, Hyflex甚至Sika® Spacer Tape HD以满足设计师对幕墙立面效果的要求。

项目案例

俄联邦大厦
莫斯科，俄罗斯（2008）
建筑设计：德国Tschoban & Schwegler
幕墙施工：沈阳远大
中空玻璃：上海耀华皮尔金顿
西卡产品：Sikasil® IG-25 HM Plus



幕墙耐候密封

Sikasil® Hyflex和Sikasil® GS



项目要求

许多幕墙项目对密封胶有特殊要求：如对天然石材无污染、对玻璃/金属等材料不构成“流泪”污染现象。

西卡解决方案

西卡门窗幕墙系统开发了一系列硅酮密封胶以满足上述要求：

SikaHyflex® -305 AP

普通型耐候密封胶

SikaHyflex® -355

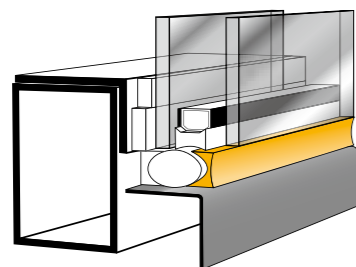
无污染石材密封胶

SikaHyflex® -605

无流泪密封胶
适用于玻璃幕墙及金属板幕墙

Sikasil® GS-621

半透明密封胶
适用于玻璃与玻璃间节点的密封



项目案例

盘古大观
北京，中国（2008）
建筑设计：李祖原联合建筑师事务所
幕墙施工：上海华艺
西卡产品：SikaHyflex®-355

声明：
为优化产品结构，自2016年4月起，原Sikasil® WS系列产品更名为SikaHyflex®，产品配方及性能保持不变。

幕墙防火密封

Sikasil® Fire和Sikacryl® Fire



项目要求

为达到幕墙防火时限要求，楼板上下层间需要安装断火设施。防火密封胶将防火岩棉、镀锌钢板的组合粘结在一起，形成了有效的防火隔烟屏障。

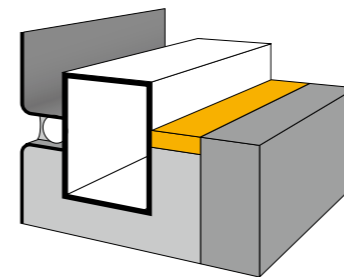
西卡解决方案

西卡门窗幕墙系统提供全系列的防火密封胶产品，供室内外各类接缝或者穿孔部位的防火密封。

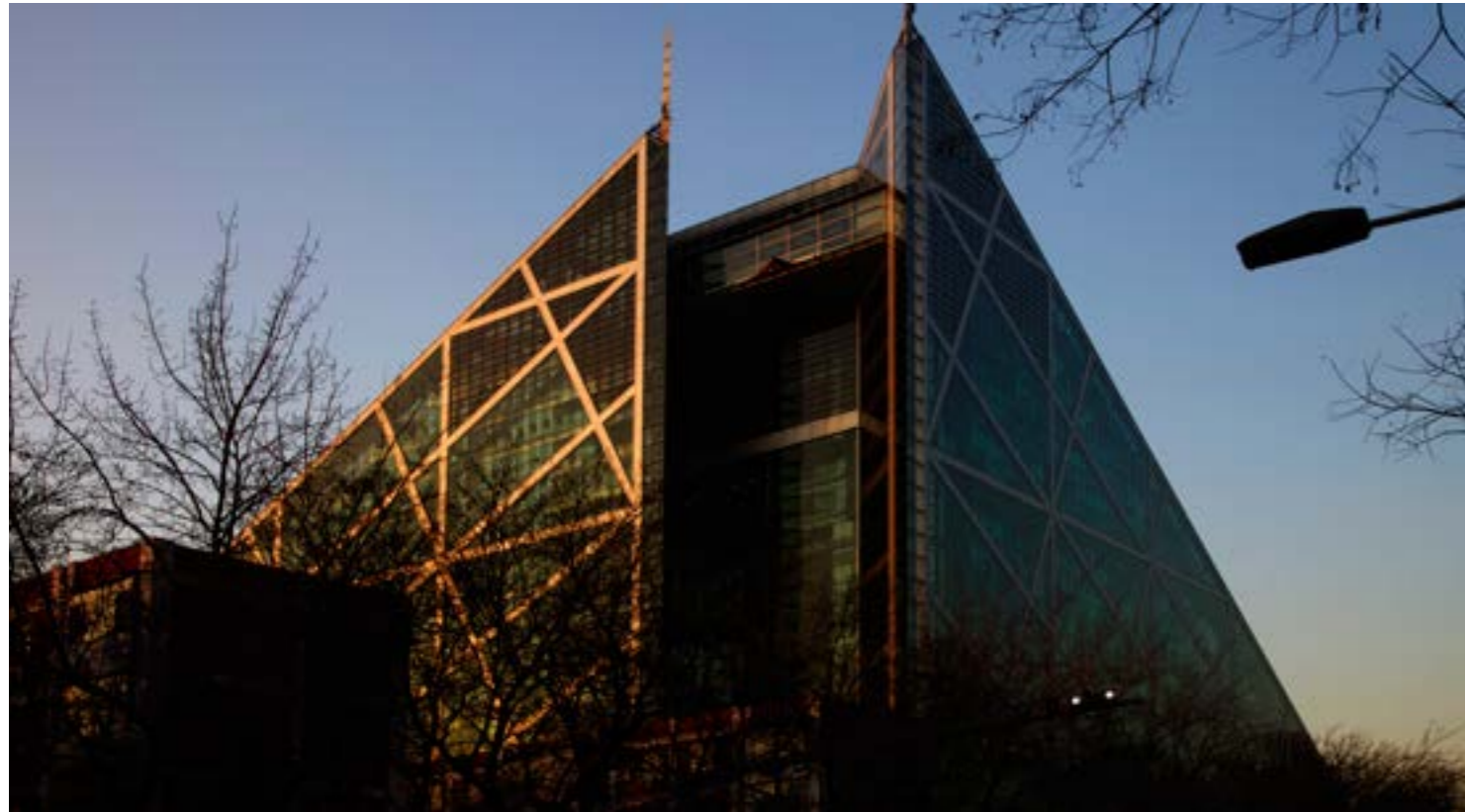
Sikasil® 670 Fire;
Sikasil® FS-665 SL;
Sikacryl® 620 Fire;

项目案例

绿地集团总部大楼
上海，中国（2010）
建筑设计：上海城乡建筑设计院
幕墙施工：上海美特
西卡产品：Sikasil® FS-665



幕墙用防水膜系统 SikaMembran®



项目要求

幕墙局部节点由于接缝过宽、施工面不平整等原因无法使用硅酮密封胶进行防水处理。

西卡解决方案

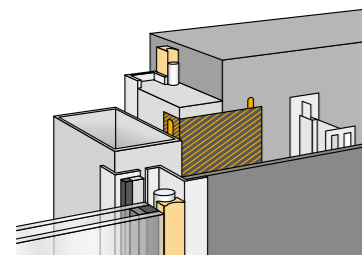
西卡防水膜系统SikaMembran®系统包括不同类型的三元乙丙防水膜及专用的聚氨酯密封胶，能够确保系统在各种气候条件下的防水密封。

由于防水膜很薄且柔韧性良好，现场施工快捷简单。

SikaMembran® Universal
SikaMembran® Strong
SikaMembran® Outdoor Plus
SikaBond® TF-Plus N

项目案例

侨福芳草地
北京，中国（2010）
幕墙顾问：香港奥雅纳
幕墙施工：北京建黎
西卡产品：SikaMembran® Universal
SikaBond® TF-Plus N



门窗用防水膜系统 SikaMembran®



项目要求

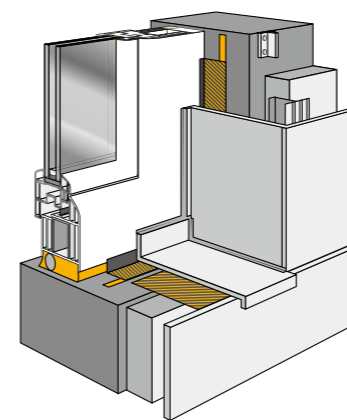
冬季或夏季，室内外水汽通过扩散来达到浓度的均衡。在此过程中空气降温至露点以下将导致饱和后的过量水分以液体的形式滞留在建筑结构内，长久造成建筑霉变、菌类滋生、金属腐蚀等问题的出现。

西卡解决方案

防水透气膜（室外）与防水不透汽膜（室内）的搭配使用，防止了冷凝水过多的凝结在墙体内部。柔性的防水膜易于剪裁和施工，压敏胶与SikaMembran® Window Sealant聚氨酯胶的结合使用确保了防水屏障的完整。SikaMembran® 门窗用防水膜织毛绒毛的设计，更使后期砂浆装饰面的直接刷涂成为可能。

项目案例

铁狮门尚浦名邸
上海，中国（2014）
幕墙顾问：上海科进
幕墙施工：无锡恒发
西卡产品：SikaMembran® Window
SikaMembran® Window Sealant



大板玻璃灌浆 SikaGlaze® GG



项目要求

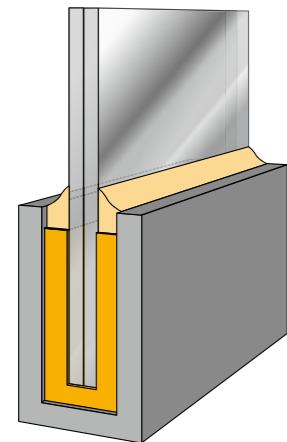
大板玻璃需要固定在地面上并且要求尽量避免过多应力传递到玻璃板面上。传统的机械固定方式导致连接部位应力过度集中，因此只能选用较厚的玻璃板面。

西卡解决方案

使用自流平、半刚性的双组份聚氨酯密封胶SikaGlaze® GG-735 L对大板玻璃底部进行灌浆处理,实现了应力的均匀分布且与PVB相容。灌浆料表面使用耐候性良好的硅酮密封胶SikaHyflex® -305 AP或SikaHyflex® -605保护。

项目案例

台北艺术中心
台北, 台湾 (2015)
门窗施工: 台北振展
西卡产品: SikaGlaze® GG-735 L



幕墙隔音降噪 SikaDamp® 隔音贴



项目要求

大跨度悬空饰板幕墙由于暴雨侵袭或鸟类啄击而造成的噪音问题, 需要使用适当的隔音产品进行降噪处理。

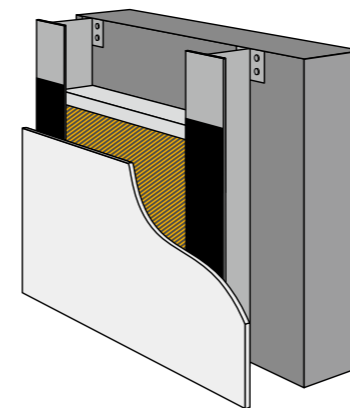
西卡解决方案

源于车辆领域的SikaDamp®具有较高的面密度, 通过增加被粘附金属板材的重量, 减少引发噪音的震动。

隔音贴具有良好的自粘性, 可进行任意形状和大小的裁切。

项目案例

青岛远雄国际广场
青岛, 中国 (2011)
幕墙施工: 沈阳远大
西卡产品: SikaDamp® 610

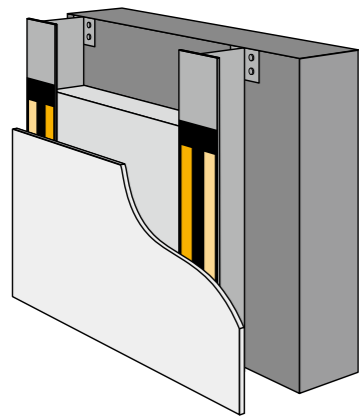


饰板幕墙粘结 SikaTack® Panel系统



项目要求

为了确保外观的一致性，此类幕墙要求不允许使用机械式固定（如螺钉）且饰板表面不允许出现明显变形。



西卡解决方案

SikaTack® Panel弹性粘结系统避免了螺钉及托板的使用。饰板的临时固定依靠高强度双面贴，固化后的SikaTack® Panel Adhesive结构胶与饰板粘结良好且实现了应力均匀的分散在支撑结构上。

SikaMembran®防水膜系统的配合使用确保了开放式幕墙的防水性能。

- SikaTack® Panel Adhesive**
- SikaTack® Panel Primer**
- SikaTack® Panel Pre-Fixing Tape**

项目案例

Lifelong Learning Centre
巴尔金，英国
建筑设计：Allford Hall, Monaghan Morris
幕墙施工：Cladding UK
西卡产品：SikaTack® Panel系统

饰板幕墙加强 SikaGlaze® GG



项目要求

为了提高铝单板及铝塑板幕墙的抗风压性能，需要借助刚性机械链接或者弹性胶黏剂对板块中部进行加强。



西卡解决方案

高强度半刚性的双组份聚氨酯结构胶 SikaGlaze® GG-735 H替代传统的单组份硅酮结构胶，具有材料节省、加工便捷、固化迅速及机械性能更强的效果。

项目案例

国家会展中心
上海，中国（2014）
幕墙顾问：上海和甲
幕墙施工：中建八局五矿瑞和森特士兴
西卡产品：SikaGlaze® GG-735 H

西卡门窗幕墙系统胶黏剂产品

技术参数

Sikasil®		SG-18	SG-20	SG-500	SG-500CN	SG-550	GS-621	IG-25	IG-25HM Plus	Hyflex -305AP	Hyflex-355	Hyflex-605	670 Fire	FS-665SL	620 Fire	
销售区域		中国大陆以外区域	欧洲、中国大陆	欧洲	欧洲以外区域	全球	全球	全球	全球	欧洲以外区域	全球	欧洲	全球	全球	全球	
产品应用		结构粘胶 S 技术	结构粘胶 S 技术	结构粘胶	结构粘胶	高强度结构粘胶 S 技术	全玻璃结构水族馆	充气中空玻璃	充气中空玻璃 S 技术	耐候密封	无污染石材密封	无流淌耐候密封	防火密封	自流平防火密封	防火密封	
固化系统		单组份中性	单组份中性	双组份中性	双组份中性	双组份中性	单组份酸性	双组份中性	双组份中性	单组份中性	单组份中性	单组份中性	单组份中性	单组份中性	单组份丙烯酸	
接口位移承受能力[%]	ASTM C 920	25	50	25	25	25	± 25	25	25	± 50	± 50	± 50	± 35	+ 100 / -50	12.5	
结皮 (适用期) 时间[min] 23°C / 50%相对湿度		30	15	50	60	75	10	45	40	35	20	25	25	50	15	
邵A硬度	ISO 868	44	39	45	35	55	22	45	60	15	22	20	16	15		
伸长率100%的模量[N / mm² / PSI]	ISO 37	1.10 / 160	0.90 / 130	1.10 / 160	1.00 / 145	1.70 / 247	0.60 / 87	1.40 / 203	2.10 / 305	0.40 / 58	0.30 / 43	0.30 / 43		0.20 / 26		
拉伸强度[N / mm² / PSI]	ISO 37	1.80 / 261	2.20 / 320	2.20 / 320	2.00 / 290	3.40 / 493	1.60 / 232	2.30 / 334	2.50 / 363	1.00 / 145	1.00 / 145	1.00 / 145		0.60 / 87		
断裂延伸率[%]	ISO 37	350	450	300	350	300	450	200	150	900	800	800	650	600	650	
撕裂强度[N / mm²]	ISO 34-C	6.0	7.0	6.0	4.0	4.5	4.7	6.0	5.0	4.0	4.0	4.0	4.0	4.0		
容许的拉伸强度[N / mm² / PSI](设计因数)		0.17 / 25	0.17 / 25	0.14 / 20	0.14 / 20	0.20 / 29		0.14 / 20	0.19 / 28							
工作温度[°C]		-40~+150	-40~+150	-40~+150	-40~+150	-40~+150	-40~+180	-40~+150	-40~+150	-40~+150	-40~+150	-40~+150	-40~+150	-40~+150	-25~+70	
相容性	金属	是	是	是	是	是	否	是	是	是	是	是		是		
	聚碳酸酯	是	是	是	是	是	是	否	否	否	否	否		是		
	聚丙烯酸酯	金属	金属	金属	金属	金属	金属	金属	金属	金属	金属	金属		金属		
	碱性基材	金属	金属	金属	金属	金属	金属	金属	金属	金属	金属	金属		金属		
保质期 (月) [25°C以下密封保存]		12	9	12	12	12	16	12	12	12	12	12	12	12	24	
认证及标准		EOTA ETAG No.002-2001	EOTA ETAG No.002-2001 ETA / CE mark	EOTA ETAG No.002-2001 ETA / CE mark	ASTM C920	EOTA ETAG No.002-2001 ETA / CE mark	ISO 11600 G20 LM	EOTA ETAG No.002-2001 ETA / CE mark	EOTA ETAG No.002-2001 ETA/CE mark	ASTM C920 TT-S-001543A TT-S-00230C	ASTM C1248 ASTM C920 TT-S-001543A	ISO 11600 F-G25 LM	EN 1366-4 EN 15651-1/-2	BS 476 part 20	EN 1366-4/-3	
		EN 1279-2	EN 13022	EN 13022	ASTM C1184	ASTM C920	ASTM C920	EN 1279-2,-4	EN 1279-2, -3, -4	GB/T 14683-2003	TT-S-00230C	ASTM C1248	ISO 11600	DIN 4102-B1	EN 15651-1	
		ASTM C920	ASTM C920	ASTM C1184	GB 16776-2005	ASTM C1184	TT-S-001543A	EN 15434	CEKAL		GB/T 23261-2009	ASTM C920	ASTM C920	ISO 11600 F-G 25 LM	ISO 11600	
		ASTM C1184	ASTM C1135	SNJF-VEC		EN 13022	TT-S-00230C	CEKAL	SNJF VI-VEC			TT-S-001543A		ASTM C920		
			ASTM C1184	SNJF-VI-VEC				SNJF VI-VEC				TT-S-00230C		TT-S-001543A		
			SNJF-VEC	DIN 4102-B1				GB/T 14683-2003	GB 16776-2005				DIN 18540		TT-S-00230A	
			DIN 4102-B1										DIN 18545			
			GB16776-2005													

西卡门窗幕墙系统胶黏剂产品

颜色

颜色	SG-18	SG-20	SG-500 SG-500CN	SG-550	GS-621	IG-25 IG-25 HM Plus	Hyflex -305AP	Hyflex -355	Hyflex -605	670 Fire	FS-665 SL	620 Fire
透明					■		■		■			
白色		■					■	■	■			■
米白色							■	■	■			
象牙色							■	■	■			
灰色S1							■	■	■	■		
灰色S3							■	■	■			
灰色S4							■	■	■			
灰色S6	■	■	■			■	■	■	■			■
黑色	■	■	■	■	■	■	■	■	■	■	■	
青铜色							■	■	■			

打印的色卡与实际硅酮胶颜色存在色差，请和我们的区域销售经理取得联系，获得实物色卡。

西卡门窗幕墙系统胶黏剂产品

包装信息

	SG-18	SG-20	SG-500 SG-500CN	SG-550	GS-621	IG-25 IG-25 HM Plus	Hyflex -305AP	Hyflex -355	Hyflex -605	670 Fire	FS-665 SL	620 Fire
硬管装 (300ml)	■	■	■		■		■	■	■	■		■
软包装 (600ml)	■	■			■		■	■	■	■		■
小桶 (25 / 26Kg)	■	■									■	
大桶 (270/280kg)		■							■			
组 (大桶+小桶)			■	■		■						
双硬管装 (490ml)			■									

西卡清洁剂及配套产品

包装信息

	Sika® Cleaner G&M	Sika® Cleaner P	Sika® Aktivator-205	Sika® Primer-790	Sika® Primer-210	Sika® Mixer Cleaner	Sika® Spacer Tape HD
0.25升瓶			■		■		详细规格请咨询地区 销售经理
1升瓶	■	■	■	■	■		
5升罐	■	■	■	■			
25升桶						■	
200升桶						■	



技术服务

来自西卡门窗幕墙系统技术服务中心的专家们可以针对特定项目提供全程技术服务配合，包括：

- 技术咨询与交流
- 图纸审核，节点尺寸核算
- 胶量预估
- 粘结和相容性测试
- 工厂质检和生产培训
- 工厂审核及割胶服务
- 设备技术支持
- 质保管理

实验室测试所需时间

测试时间（包括报告出具）	
单组分结构胶Sikasil® SG-18, SG-20	
粘结性测试	33天
H型试样水紫外老化	55天
相容性测试	33天
双组分结构胶Sikasil® SG-500, SG-500CN	
粘结性测试	33天
H型试样水紫外老化	33天
相容性测试	33天
耐候胶	
粘结性测试	33天
相容性测试	33天
石材无污染测试	
无污染测试	55天

内容		内容	责任方
设计阶段			
第一阶段	幕墙公司提交所有设计图纸（包括详细的接口尺寸等细节）及项目设计参数（如风压，最高温度，玻璃/材料尺寸等）	项目信息表	幕墙公司
第二阶段	西卡提供以下服务： ■ 幕墙图纸评估 ■ 节点尺寸审核 ■ 粘结相关材料评估 ■ 基于已知的信息推荐适合的西卡硅酮胶产品	图纸审核表	西卡
测试阶段			
第三阶段	幕墙公司提交项目实际使用的所有粘结材料及附件供西卡测试使用。所需样品的数量及规格请参考“西卡项目提交材料信息表”	项目测试表	幕墙公司
第四阶段	西卡提供以下测试服务： ■ 各种型材的粘结测试（玻璃及其他幕墙面板，副框材料） ■ 与西卡硅酮胶（包括结构胶及耐候胶）直接接触的材料相容性测试 ■ 基于以上测试结果，西卡提供材料清洁或底涂（如果需要）应用推荐。最终测试结果及推荐方案将在实验报告中述及 ■ 所有质保只有在粘结充分并且相容性良好的情况下有效	实验报告	西卡
施工阶段			
第五阶段	西卡协助幕墙公司生产及质检人员完善以下流程： ■ 硅酮结构胶的施工指导 ■ 施胶过程中的质量控制 ■ 协助幕墙公司进行胶泵调节 ■ 西卡同时提供现场施工指导（如耐候胶的现场施工） ■ 如果培训结果良好，可以提供西卡培训合格证书 ■ 适时开展割胶测试及项目审核（具体频率参考西卡硅酮结构胶施工手册）	西卡硅酮胶施工手册等	西卡
第六阶段	幕墙公司依照培训的内容进行西卡硅酮胶的施工并且实行推荐的质量控制方案。质量控制的数据需要记录在相关表格中并留档 如果需要，幕墙公司可以将实验样片提供给西卡测试 涉及机械强度方面的测试将在西卡门窗幕墙技术中心进行		幕墙公司
质保阶段			
第七阶段	一旦所有施胶结束，幕墙公司将所有文件（如质量控制记录等）提交西卡以供检查	西卡质量保证书	西卡
第八阶段	西卡遵照公司规定内容提供质量保证文件（如10年项目质保）		

现场施工细节管理

幕墙项目的成功很大程度上取决于现场的施工质量及切实可行的前期测试。

注意：施工过程中的标准规范可从西卡硅酮胶施工指南中获取，请登陆www.sika.com/ses下载。

西卡项目案例-华北地区



国际财经中心
北京



诺金酒店
北京



盘古大观
北京



中国平安国际金融中心
北京



中海油大楼
北京



京杭广场
北京

西卡项目案例-华东地区

绿地卢湾滨江CBD
上海



华府天地
上海



龙之梦酒店
上海



龙之梦购物中心
上海



外滩596地块
上海



德国中心
上海



威斯汀酒店
上海



西卡项目案例-华东地区

海外滩
上海



尚嘉中心
上海



浦江国际金融广场
上海



来福士广场
杭州

中环绿洲
上海



城开中心
上海

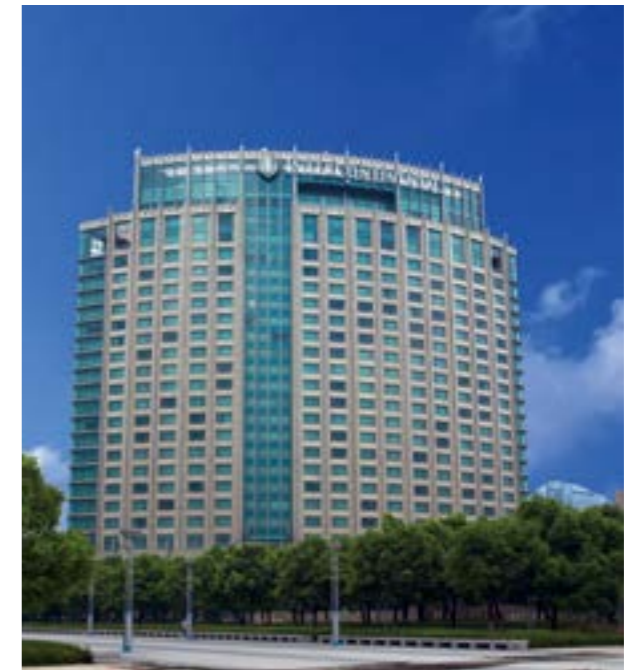
西卡项目案例-华东地区



建屋国际大厦
苏州



日航酒店
苏州



晋合洲际酒店
苏州



苏州湾美食新天地
苏州



科文中心
苏州

西卡项目案例-华南地区



诺德金融中心
深圳



创投大厦
深圳



双玺花园
深圳



中航城
深圳



能源大厦
深圳



柏瑞花园
深圳

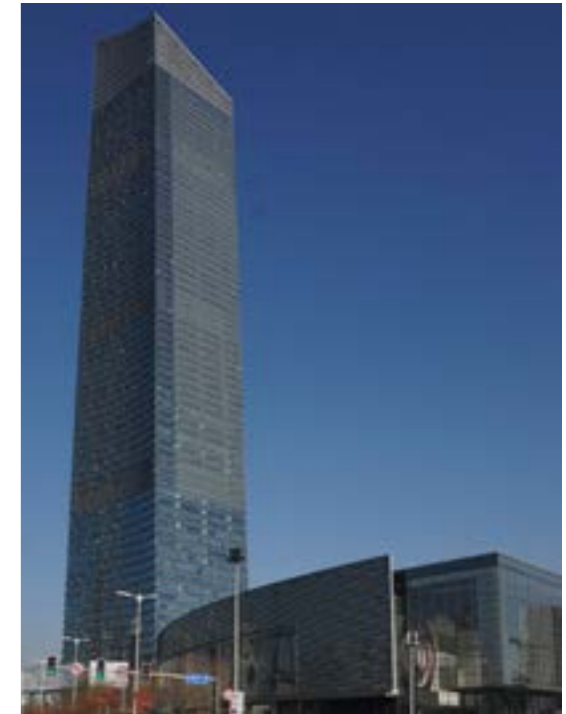
西卡项目案例-其它地区

山东高速广场
济南



西安机场新航站楼
西安

海汇中心
郑州



市府恒隆
沈阳



哈尔滨大剧院
哈尔滨

西卡项目案例-其它地区



中国华融大厦
珠海



美高梅酒店
澳门



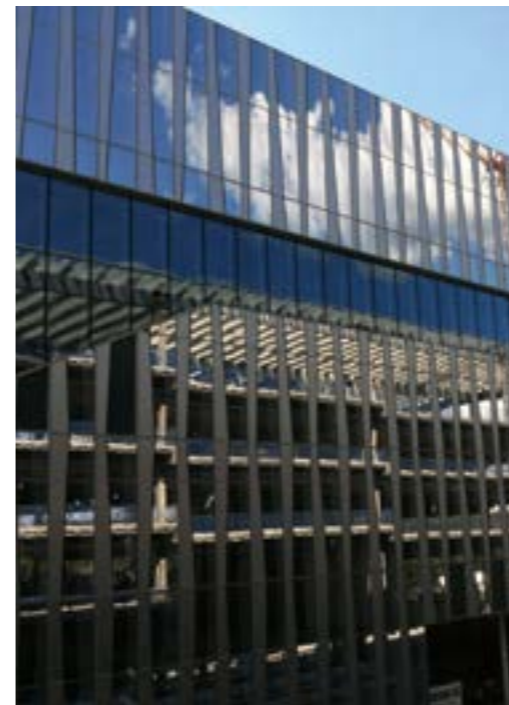
深业上城
深圳

西卡项目案例-欧洲地区

瑞士再保险大厦
伦敦



诺华制药新泽西总部
美国



欧洲中央银行
法兰克福



碎片大厦
伦敦

西卡经典项目案例

工程名称	施工单位	地点	面积 (m ²)	西卡产品
上海电力大厦	上海美特	上海	50000	SG, WS
上海金光外滩中心	和兴铝业	上海	72000	SG, WS, NS
上海中环绿洲	沈阳远大	上海	40000	SG, WS, NS
上海龙之梦丽晶大酒店	上海美特	上海		SG, WS
上海长峰大酒店及商城主楼	上海美特	上海	60000	SG, WS, NS, GS
上海F1赛车厂	上海美特	上海	30000	SG, WS, GS
中环大厦	上海美特	上海		SG, WS
上海东银商务中心	沈阳远大、上海李赛克	上海	30000	SG, WS
上海华森钻石广场	上海美特	上海	50000	SG, WS, NS
世博意大利国家馆	上海嘉特纳、上海绿地建设	上海		SG, WS
尚嘉中心	嘉特纳	上海		SM
凯德茂名公馆	上海华艺	上海	30000	WS, NS
凯德南码头	上海住总	上海	10000	WS
凯德都会新峰	上海新泉	上海		WS
嘉华朱家角别墅	上海国仕	上海	50000	WS, NS, GS
静安交通枢纽	五矿瑞和	上海		SG, WS, GS
浦江国际广场	远大	上海	30000	SG, WS, IG
古北一号	上海住总	上海	80000	SG, WS
城开南方商务中心	远大、江河、恒发	上海	150000	SG, WS, IG
江湾铁狮门	无锡恒发	上海	20000	SM
浙江地税	沈阳远大	杭州		SG, WS, NS
杭州来福士	台玻、远大	杭州	100000	SG, WS, IG
宁波商检局	沈飞公司	宁波		SG, WS, NS
宁波北仑港行政大楼	沈阳远大	宁波	40000	SG, WS
江苏电信大厦	武汉凌云+深圳三鑫	南京	25000	SG, WS, GS, NS
南京会展中心	沈阳远大	南京	40000	SG, WS
南京丁山宾馆	上海嘉特纳	南京		NS
南京国际展览中心	深圳三鑫	南京		WS, GS
苏州中茵皇冠	上海李赛克	苏州		SG
昆山杜克大学	苏州常泰、上海和兴	苏州		SG
苏州狮山广场	金螳螂、苏鑫	苏州	44000	SG, WS
无锡尚能办公大楼	沈阳远大、昆山台玻	无锡	25000	SG, WS, IG
中国专利局	中建三局	北京	13000	SG, WS, NS
北京警察学院	北京京藤幕墙	北京	80000	SG, WS
凯晨世贸中心	中山盛兴	北京		SM
北京公园大道 (欧洲广场)	上海美特、沈阳远大	北京	50000	SG, WS
北京美邦亚联中心	沈阳远大、北京京藤	北京	50000	SG, WS, NS, FS
诺金酒店	北京江河	北京	10000	SG, WS, IG
天津泰达会展中心	深圳海外装饰	天津	35000	SG, WS, NS

工程名称	施工单位	地点	面积 (m ²)	西卡产品
天津奥体中心	沈阳远大	天津	20000	SG, WS
天津泰达广场	北京江河	天津		SG, WS
山东高速广场	沈阳远大、浙江中南 山东津单、天津南玻	济南	80000	SG, WS, IG, FS
青岛数码港	沈阳远大	青岛	25000	SG, WS
青岛数码中心	珠海晶艺	青岛	40000	WS, FS
青岛植物园	北京江河	青岛		SG, WS
青岛啤酒城	北京江河	青岛	70000	SG, WS, NS
厦门康利营运中心	厦门莱尔斯特	厦门		SG, WS
成都移动通信大楼	沈阳远大	成都	12000	SG, WS, NS
成都邮政大厦	沈阳远大	成都	24000	SG, WS, NS
成都华润万象城	沈阳远大	成都	35000	SG, WS
成都来福士广场	沈阳远大	成都	50000	GS
成都29所	沈阳远大	成都	30000	SG, WS, NS
赛门铁克	沈阳远大	成都	20000	SG, WS
国汇凯宾斯基	沈阳远大	重庆	30000	SG, WS
重庆嘉年华	沈阳远大	重庆		SG, WS
沈阳恒隆	沈阳远大、天津SYP	沈阳	60000	SG, WS, IG
黑龙江广电中心	沈阳远大	哈尔滨	20000	SG, WS, NS
哈尔滨大剧院	沈阳远大、天津南玻	哈尔滨		SG, WS, IG
西安机场T3航站楼	沈阳远大、陕西艺格 四川超宇	西安	100000	SG, WS, NS
西宁机场	西安艺格	西宁		SG, WS
甘肃财政大厦	沈阳远大	兰州	25000	SG, WS, NS
南昌绿地中央广场	北京江河	南昌		SG, WS, NS
青海电信大楼	沈阳远大	青海	9000	SG, WS, NS
珠海横琴总部	五矿瑞和	珠海	50000	SG, WS
海汇中心	浙江中南	郑州	30000	SG, WS
中航城	深圳金粤	深圳	30000	SG, WS
深圳双玺大厦	金粤、中南	深圳	100000	WS
深圳深业尚城 (裙楼)	三鑫、三局、力进	深圳	30000	WS
深圳能源大厦	方大	深圳	40000	SG, IG, FS
珠海华融大厦	中南	珠海	50000	SG, WS
杭州印	中特	杭州	20000	SG, WS
华润栢瑞花园	三鑫	深圳	80000	WS
珠海汇生广场	晶艺	珠海	20000	WS
威尼斯人三期 (铁塔、skyline、 金字塔)	兴业	澳门	10000	SG, WS
永利酒店	兴业	澳门	10000	WS
澳门美高梅酒店	五矿瑞和	澳门	40000	SG, WS